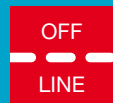


Ruko
ASSA ABLOY



Ruko SmartAir



Effektiv og enkel elektronisk adgangskontrol med Mifare teknologi
Det er let, det er sikkert, og det er smart!

ASSA ABLOY, the global leader
in door opening solutions

Fremtiden i sikre hænder

Ruko SmartAir er den sikre løsning, der både tilgodeser behovet for fleksibel sikkerhed nu og i fremtiden.

SmartAir indgår i Ruko's komplette sortiment af løsninger inden for elektronisk adgangskontrol.

Det betyder, at det er let og hurtigt at opgradere, udvide eller ændre systemet, hvis behovet for sikring og fleksibilitet ændrer sig.

Ruko's SmartAir løsninger er nemlig baseret på samme hardware platform. Det betyder, at en opgradering til f.eks. Read & Write kun er et spørgsmål om software.

Ruko sætter standarden for elektronisk adgangskontrol

Ruko tilbyder et komplet sortiment af state-of-the-art løsninger inden for alle kategorier af elektronisk adgangskontrol fra stand alone til offline systemer og totalt integrerede online løsninger. Således kan vi dække alle behov for en fleksibel og sikker hverdag for både små og store. Inden for elektronisk adgangskontrol skelner Ruko mellem tre forskellige løsninger:

ONLINE, OFFLINE og STAND ALONE.

ONLINE

ON Total integreret elektronisk adgangskontrolsystem, der kommunikerer direkte mellem enheder via netværk.
LINE

OFFLINE

OFF Elektronisk adgangskontrolsystem, hvor kommunikation mellem enheder overføres manuelt, f.eks. via en programmeringsenhed.
LINE

STAND ALONE

STAND Elektronisk adgangskontrol uden kommunikation mellem enheder.
ALONE

Moderne systemer til moderne mennesker.

Nytænkning i teknologi er den højeste fællesnævner for alle vores løsninger. Vi gennemtænker design med udgangspunkt i den moderne brugers krav om sikring og fleksibilitet sat i forhold til behov og ressourcer.

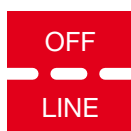
Det sikre valg - nu og i fremtiden

Ruko elektroniske adgangskontrol er altid det sikre valg nu og i fremtiden. Det er let og hurtigt at kombinere og opgradere løsningerne uden at det er nødvendigt at udskifte hele systemet, blot fordi krav og behov ændrer sig.

Ny standard for Smart Design

Ruko SmartAir giver administratorer, medarbejdere og gæster i virksomheder, institutioner, kongrescentre og sportshaller alle fordele ved en sikker, elektronisk adgangskontrol. Det giver mulighed for tidszoner og begrænset adgang til udvalgte sektorer – i en enkel, berøringsfri og brugervenlig løsning uden brug af nøgler og kabler.

Ruko SmartAir er nytænkning inden for offline løsninger, hvor den nye teknologi er fremstillet efter brugernes behov. Systemet er baseret på en af de mest innovative teknologier for elektronisk adgangskontrol på markedet.



Mifare teknologi

Ruko SmartAir benytter den kendte Mifare standard, der med over 80 millioner kort i brug er verdens mest udbredte berøringsfri teknologi. Med denne standard kan alle informationer gemmes på en eller flere sektorer i et nøglekort eller -brikker, hvilket betyder, at flere leverandører kan få adgang til at skrive og læse informationer i hver sin sektor.

Derved kan den elektroniske adgangskontrol kombineres med en lang række andre funktioner som f.eks. tidsregistrering, kantinebetaling, identifikation og server logon i et og samme kort.

Samtidig er brugervenligheden i top på alle områder. SmartAir er let at installere, administrere og benytte, og det er fleksibelt og sikkert.

 SMARTAIR



Låsen åbner sig af sig selv

Låsen åbnes og lukkes via den berøringsfri Mifare mikrochip, der ikke behøver fysisk kontakt med låsen, men aktiverer den, når blot den 'vises' til låsen.

Chippen kan kodes individuelt, så der gives adgang til relevante rum, på relevante tidspunkter og for relevante brugere. Den vil oftest være indkodet som en af mange funktioner i et adgangskort eller i en adgangsbrik.

Takket være Read & Write teknologien kan låseenhederne både aflæse informationer og afgive data. Informationerne i selve mikrochippen opdateres dermed automatisk og direkte, når den enkelte bruger passerer de respektive døre. Derfor skal alle kort ikke omkodes hver gang, der er en ændring i adgangsforsørene.



Høj sikkerhed

Én administrationsnøgle styrer hele systemet og er nødvendig for, at al programmering kan gennemføres.

Hver bruger har sin egen identitet via den unikke chip, og hvis chippen bliver stjålet, fjernes dennes identitet automatisk i systemet ved indkodning af en ny. Det er også umuligt at kopiere en identitet uden brug af administrationsnøglen.

Da systemet er nøglefrit, og låsene åbner ved blot at 'genkende' de individuelle koder, byder systemet også på høj sikkerhed.

Holdbart og stilrent look

Dørgreb og døreheder fås i to flotte overflader: Rustfrit stål og poleret messing. Dørgrebene fås i flere design, hvilket giver mulighed for at indpasse SmartAir diskret i forskellige indretningsmiljøer og arkitekturer.

SmartAir døreheder fås desuden i en vejrbestandig udgave og kan dermed også anvendes udendørs.

SmartAir væglæser anvendes, hvor det ikke er muligt at montere døreheder, f.eks ved glasdøre og skydedøre eller i områder, hvor sikkerheden ønskes øget. Væglæseren er designet til udvendigt brug, hvilket gør den anvendelig i mange miljøer.



Rustfrit stål



Messing



Væglæser

Let og hurtig administration

Programmering af adgangstilladelser, registrering og administration er enkel og brugervenlig med SmartAir.

Kodning, administration og lagring af informationer til og fra dørene fungerer centralt via et logisk og brugervenligt Windows baseret softwareprogram. Således er alle oplysninger let tilgængelige og sikrer virksomheden et hurtigt overblik over systemet og de personer, der har adgang til bygningerne.

Skræddersyet til de enkelte behov

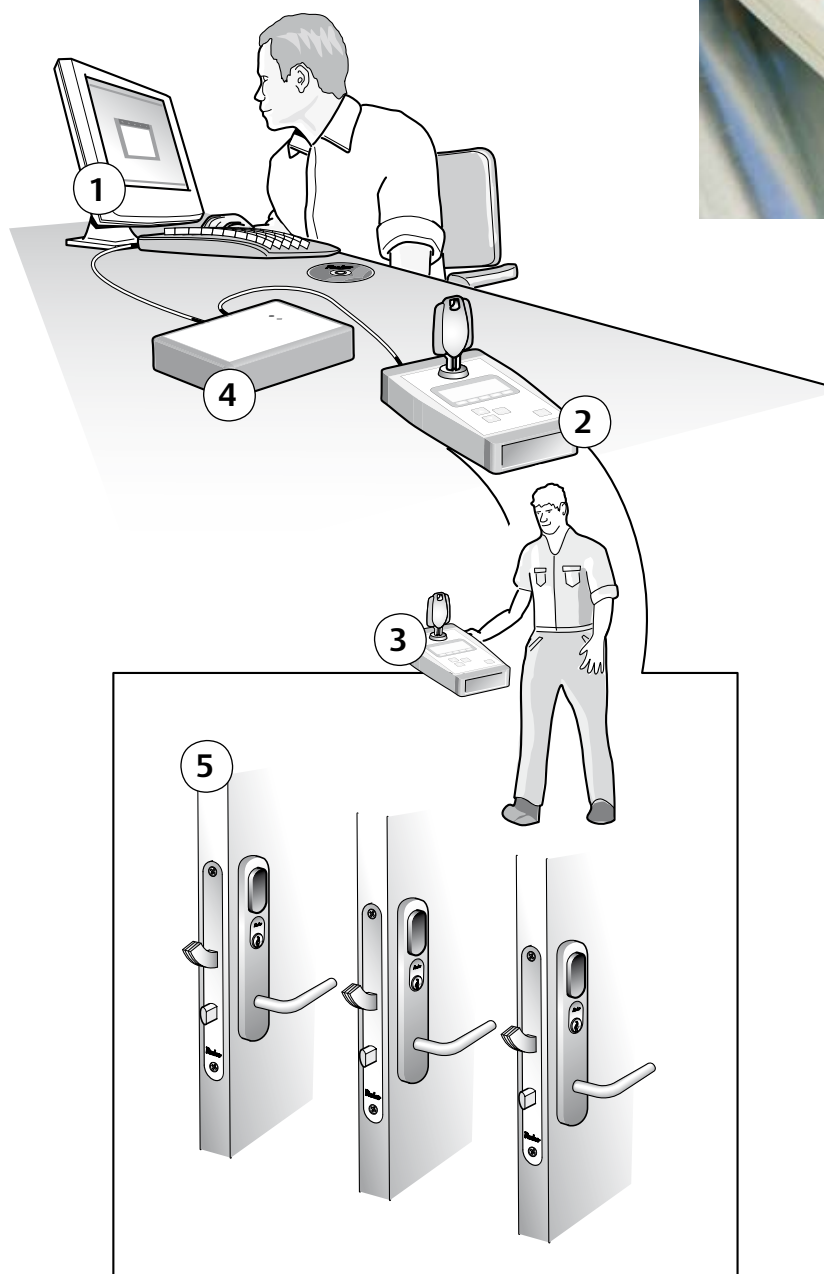
SmartAir kan håndtere op til 65.000 brugere og lige så mange log hændelser, mens den enkelte dør kan håndtere 1.500 brugere og 1.000 hændelser. Dermed kan SmartAir skræddersys til hver enkelt kundes specifikke sikringsbehov.

Systemet er brugerstyret med en låseplan, der giver overblik over, hvem der har adgang hvor og hvornår. Registreringen omfatter både åbning og forsøg på åbning af dørene.



Installation og brug

1. Låseplan. Indkodning af brugere, døre og tidszoner i program på PC
2. Overførsel af data til og fra bærbar programmeringsenhed (via kort i Read & Write version)
3. Programmering af låse og læsere på de enkelte døre
4. Indkodning af brugernes identitet i chip
5. Systemet er klar til brug



Ruko A/S
Marielundvej 20
2730 Herlev

Tel: 44 54 44 54

Fax: 44 54 44 44
e-mail: ruko@ruko.dk
www.ruko.dk

Ruko
ASSA ABLOY

ASSA ABLOY, the global leader
in door opening solutions

Gennem 75 år har Ruko været Danmarks førende leverandør af låse og nøgler. Med udgangspunkt i denne position er Ruko i dag totalleverandør til låse- og sikringsmarkedet med et bredt sortiment af produkter og serviceydelser, der kan medvirke til en effektiv sikring af boliger, institutioner og erhvervsbyggerier.

Ruko satser målrettet på levering af kvalitetsprodukter til højsikkerhedsmarkedet i et flot og funktionelt design produceret og markedsført med respekt for menneskelige ressourcer og miljøet. Ruko har et tæt samarbejde med sine forhandlere, der løbende bliver uddannet i Ruko's store produktsortiment.

Få yderligere oplysninger på www.ruko.dk eller kontakt os via telefon eller e-mail.